

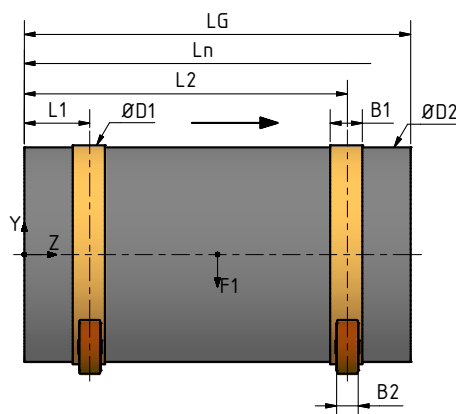
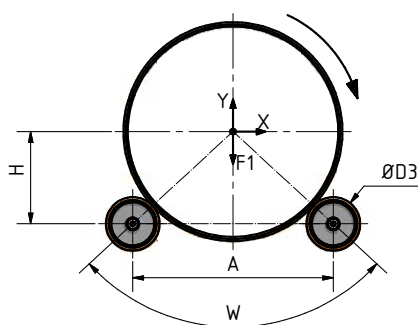
Anfrageformular Trommelantriebsräder / -lasträder

bitte per E-Mail an: rv@raedervogel.de

oder per Fax an: +49 40 75499-175

Bitte senden Sie mir ein Angebot über

Lastrad _____ Stk. Antriebsrad _____ Stk.



Abmessungen/Radwerkstoff *Bitte diese Felder unbedingt ausfüllen!

Radwerkstoff _____

*Gesamtlänge (LG) _____ (mm) *Abstand Lauffläche 1 (L1) _____ (mm)

*Abstand Lauffläche 2 (L2) _____ (mm) *Abstand Lauffläche 3 bis n (Ln) _____ (mm)

*Durchmesser Lauffläche (D1) _____ (mm) *Durchmesser Trommel (D2) _____ (mm)

*Durchmesser Rad (D3) _____ (mm)

*Breite Lauffläche (B1) _____ (mm) *Breite Rad (B2) _____ (mm)

*Achsenabstand / Winkel (A/W) _____ (mm/°) *Achsenhöhe / Winkel (H/W) _____ (mm/°)

*Trommel Gewichtskraft (F1) _____ (N) Medium Gewichtskraft (F2) _____ (N)

*Gesamt Gewichtskraft (F3) _____ (N)

Wunschtermin _____

Einsatzbedingungen / Sonstiges _____

(z.B. Geschwindigkeit,
Revolution, Temperatur etc.) _____

Kundennummer _____
(falls vorhanden)

*Firma _____

*Nachname _____ Vorname _____

*Straße _____ *Hausnummer _____

*PLZ, Ort _____ *Land _____

*Telefon _____ *Telefax _____

*E-Mail _____ Homepage _____

Falls vorhanden bitte eine Zeichnung der Anfrage beilegen.